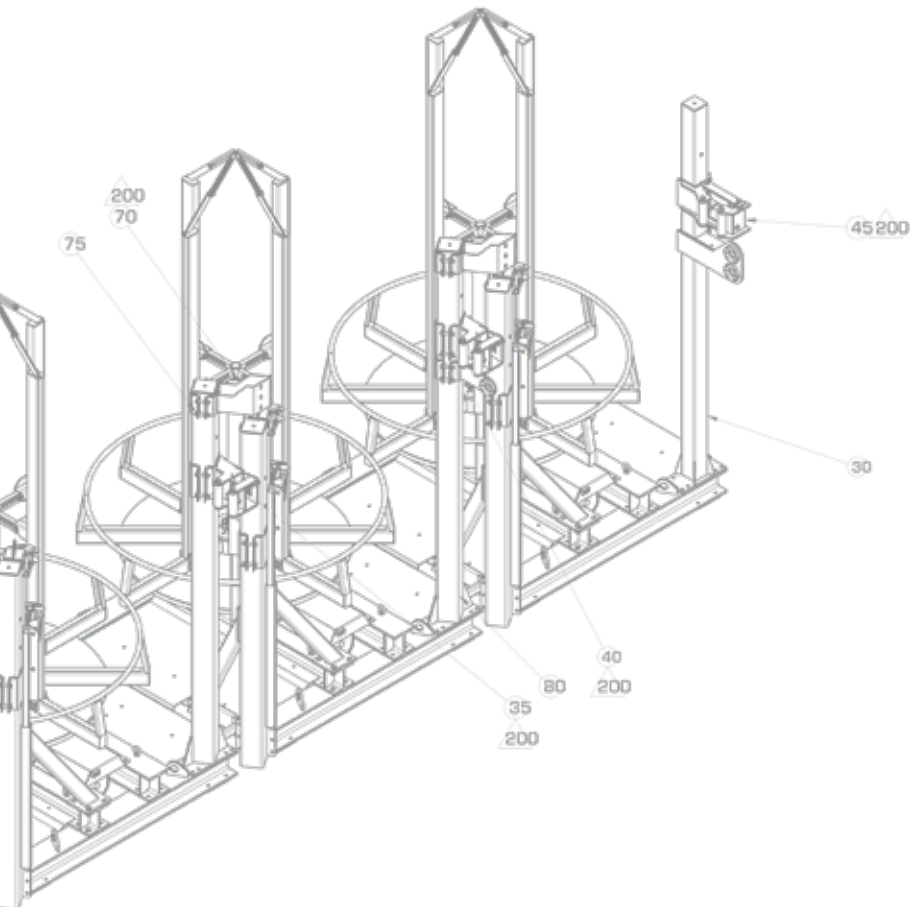




STEEL
LINE
AUTOMATION



Steel Line, da oltre 20 anni il vostro partner, solido e dinamico, esperto in carpenteria metallica pesante. Diamo forma ai vostri progetti lavorando acciaio al carbonio, inox e le sue leghe, per la fabbricazione di attrezzature speciali, strutture complesse, serbatoi in pressione, piping, cabinati tecnici e componenti rotabili.

Un'area produttiva, estesa su oltre 6.000 mq, equipaggiata con macchinari all'avanguardia, per garantire massima qualità dei prodotti e il rispetto degli standard più elevati. Forniamo continui servizi di manutenzione per assicurarci che i prodotti siano sempre al massimo delle prestazioni. Un team di professionisti qualificati, certificati e con ampia esperienza, in grado di prendere in carico ogni progetto, grande o piccolo, semplice o complesso. La nostra posizione strategica ci consente di raggiungere i nostri clienti, in modo rapido ed efficiente, garantendo tempi di consegna ottimizzati. Le nuove sfide non ci spaventano, le vediamo come opportunità di crescita e possibilità di dimostrare la nostra professionalità.

Steel Line, your solid and dynamic partner for over 20 years, expert in heavy metal carpentry.

We give shape to your projects by working carbon steel, stainless steel and its alloys, for the manufacture of special equipment, complex structures, pressure tanks, piping, technical cabs and rolling components.

Our production facility, spanning over 6,000 square meters, is equipped with state-of-the-art machinery to ensure the highest product quality and adherence to the most rigorous standards. We provide ongoing maintenance services to ensure that our products consistently perform at their best.

Our team consists of qualified professionals, certified and experienced, capable of handling any project, whether large or small, simple or complex. Our strategic location enables us to reach our customers quickly and efficiently, ensuring optimized delivery times.

We don't shy away from new challenges; we see them as opportunities for growth and a chance to demonstrate our professionalism.

www.steel-line.it

STEEL LINE

AUTOMATION

Sistemi di Automazione Steel Line: prodotti per l'industria automotive, aeronautica, ferroviaria, mineraria, ma anche magazzini automatici e automazione industriale.

L'obiettivo, nel settore Automazione, è quello di fornire soluzioni di automazione industriale all'avanguardia. Steel Line garantisce al cliente un prodotto finito, facendosi carico di tutte le fasi di produzione, dal progetto iniziale all'installazione in loco. La gestione delle commesse attraverso diverse aziende specializzate consente di ottimizzare il tempo di realizzazione e ridurre gli scarti di materiale; l'accorpamento di diverse commesse contemporaneamente permette di ottenere prezzi vantaggiosi dai fornitori e, infine, una rete di partner altamente qualificati che garantisce un elevato livello di specializzazione.

Steel Line Automation Systems: products for the automotive, aeronautical, railway and mining industries, but also automatic warehouses and industrial automation. The objective, in the Automation sector, is to provide cutting-edge industrial automation solutions. Steel Line guarantees the customer a finished product, taking charge of all production phases, from the initial project to on-site installation. The management of orders through various specialized companies allows us to optimize production time and reduce material waste; the merging of several orders at the same time allows you to obtain advantageous prices from suppliers and, finally, a network of highly qualified partners that guarantees a high level of specialization.





Progettazione, selezione dei fornitori di materie prime, fase di produzione, carpenteria, saldatura, e lavorazioni meccaniche di precisione, elettroniche, tecnologiche, assemblaggio, collaudo e montaggio in loco: ecco tutte le fasi di lavorazione Steel Line per il settore automazione.

Steel Line si avvale di una rete di partner altamente specializzati per offrire ai nostri clienti un prodotto finito di eccellente qualità: collaborazioni strategiche che ci consentono di sfruttare al meglio l'expertise di aziende specializzate in settori specifici, garantendo soluzioni complete, dalla materia prima al prodotto finito, passando anche per lo sviluppo software, componentistica meccanica e tutto l'occorrente.



*Flessibilità, economicità e specializzazione.
Flexibility, cost-effectiveness and specialization.*

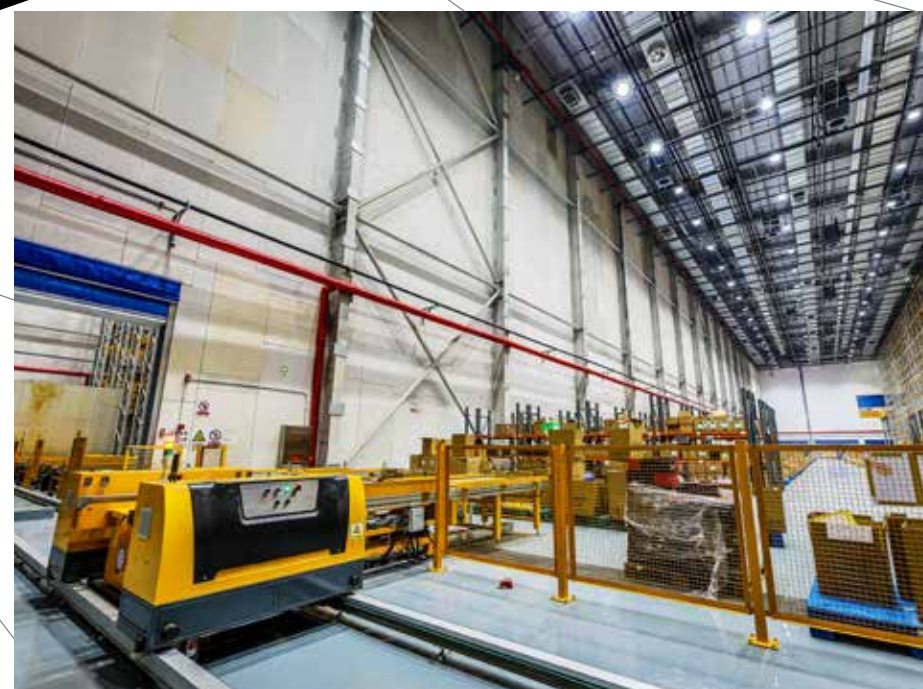
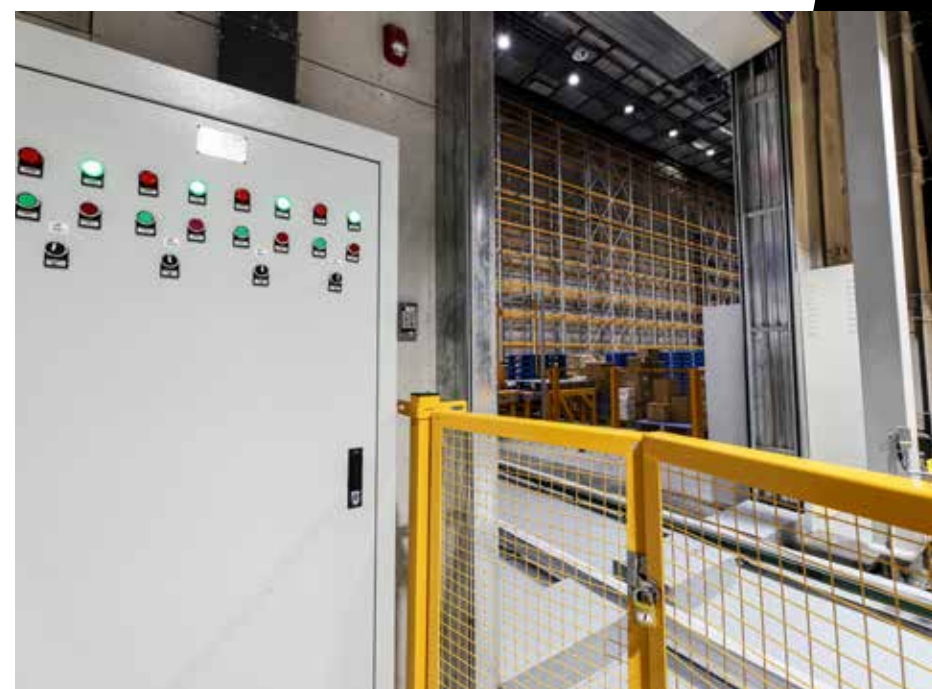
Design, selection of raw material suppliers, production phase, carpentry, welding, and precision mechanical, electronic, technological processing, assembly, testing and assembly on site: these are all the Steel Line processing phases for the automation sector.

Steel Line makes use of a network of highly specialized partners to offer our customers a finished product of excellent quality: strategic collaborations that allow us to make the most of the expertise of companies specialized in specific sectors, guaranteeing complete solutions, from raw material to finished product, including software development, mechanical components and everything needed.

Azienda leader nella produzione di sistemi di automazione per settori automotive, aeronautica, ferroviario, minerario, per magazzini automatici e automazione industriale.

Leading company in the production of automation systems for the automotive, aeronautical, railway, mining, automatic warehouse and industrial automation sectors.

Una rete di partner specializzati per fornire soluzioni complete.
A network of specialized partners to provide complete solutions.

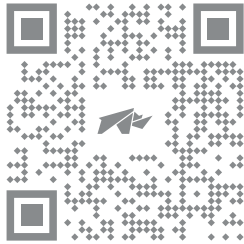



STEEL
LINE
AUTOMATION



STEEL LINE S.r.l.

S.s. Valcesano 24 | 60012 Trecastelli AN
T. 071.7952002 | F. 071.7952750
info@steel-line.it



www.steel-line.it

